

LEGENDA:

NAVŘEZENÉ INŽENÝRSKÉ SÍTĚ

- SPLAŠKOVÁ GRAVITAČNÍ KANALIZACE DN(mm)-SKLON (‰)-ÚČEKÁ (m) REVNÍ SAGHTA
- SPLAŠKOVÁ TLAKOVÁ KANALIZACE LOMOVÝ BOD, STANČENÍ V km
- VÝTLAK Z ČERPAČÍ STANICE LOMOVÝ BOD, STANČENÍ V km
- ODTOKOVÉ POTRUBÍ Z ČOV
- VODOVOD PRO ČOV LOMOVÝ BOD, STANČENÍ V km
- PŘÍPOJKA NN K ČS, ČOV
- KANALIZAČNÍ PŘÍPOJKA GRAVITAČNÍ TLAKOVÉ OSOBNÉ ŘADY A DČS
- ČERPAČÍ STANICE
- ŠTĚRKOVÝ POKRCH
- ŽIVÝČNÝ POKRCH
- ZATRAVNĚNÍ
- BETON
- CÍLOVÁ JÁMA 2x2m
- OHRANOVKA
- STARTOVACÍ JÁMA 4x2m

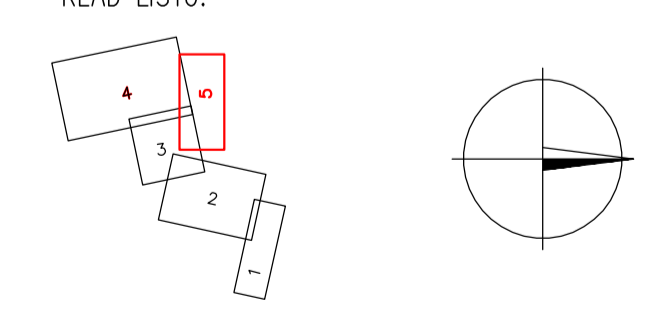
STÁVAJÍCÍ INŽENÝRSKÉ SÍTĚ

- VODOVOD-ZASÍZENÍ ŘADY
- STÁVAJÍCÍ KANALIZACE DEŠŤOVÁ
- KABEL SLABOPROUD KABEL SLABOPROUD NEPROVOZOVANÝ
- KABEL SLABOPROUD KABEL SLABOPROUD VEDENÍ NADZEMNÍ
- KABEL NN KABEL NN
- ELEKTRICKÉ VEDENÍ VNN NADZEMNÍ
- ELEKTRICKÉ VEDENÍ NN NADZEMNÍ

LEGENDA - SONDY:

- JÁKROVÉ VRTY
- PENETRAČNÍ VRTY
- MĚŘNÉ DOMOVNÍ STUDY

KLAD LISTŮ:



VÝŠKOVÝ SYSTÉM BpV
SOURAČNÍKOVÝ SYSTÉM S-JTK

PROJEKT IV		PROJEKT IV CZ PLUS, s.r.o. PROJEKTOVÝ A INŽENÝRSKÝ ATELIER, BASSOVA 98/B, PRAHA 9-VYSOČANY, 190 00 Tel.: 222 254 265, 222 591 383, e-mail: info@projektiv.cz		IČO: 24168955
ZDOP. PROJEKTANT ING. JAROSLAV KNÖTKE	VYPRACOVATEL ING. DAVID NEJEDLIK	KONTROLOVATEL ING. JAROSLAV KNÖTKE	KVALIFIK. NEJEDLIK PROJEKTIV	ING. JAROSLAV KNÖTKE
MÍSTO STAVBY: Městský Mlýnský	Měřítko: Měřítko: 1:500	Měřítko: Měřítko: 1:500	Měřítko: Měřítko: 1:500	Měřítko: Měřítko: 1:500
STAVBA: KANALIZACE A ČOV MĚSEC	STUPEŇ PD 02/15	DATUM 05/2015	MĚŘITKO 1:500	ČÍSLO PŘÍLOHY D.1.1.2.5.
ČÁST: SO 02 SPLAŠKOVÁ KANALIZACE	STAVEBNÍ SITUACE č.5	STAVBA 001/15	MĚŘITKO 1:500	ČÍSLO PŘÍLOHY D.1.1.2.5.